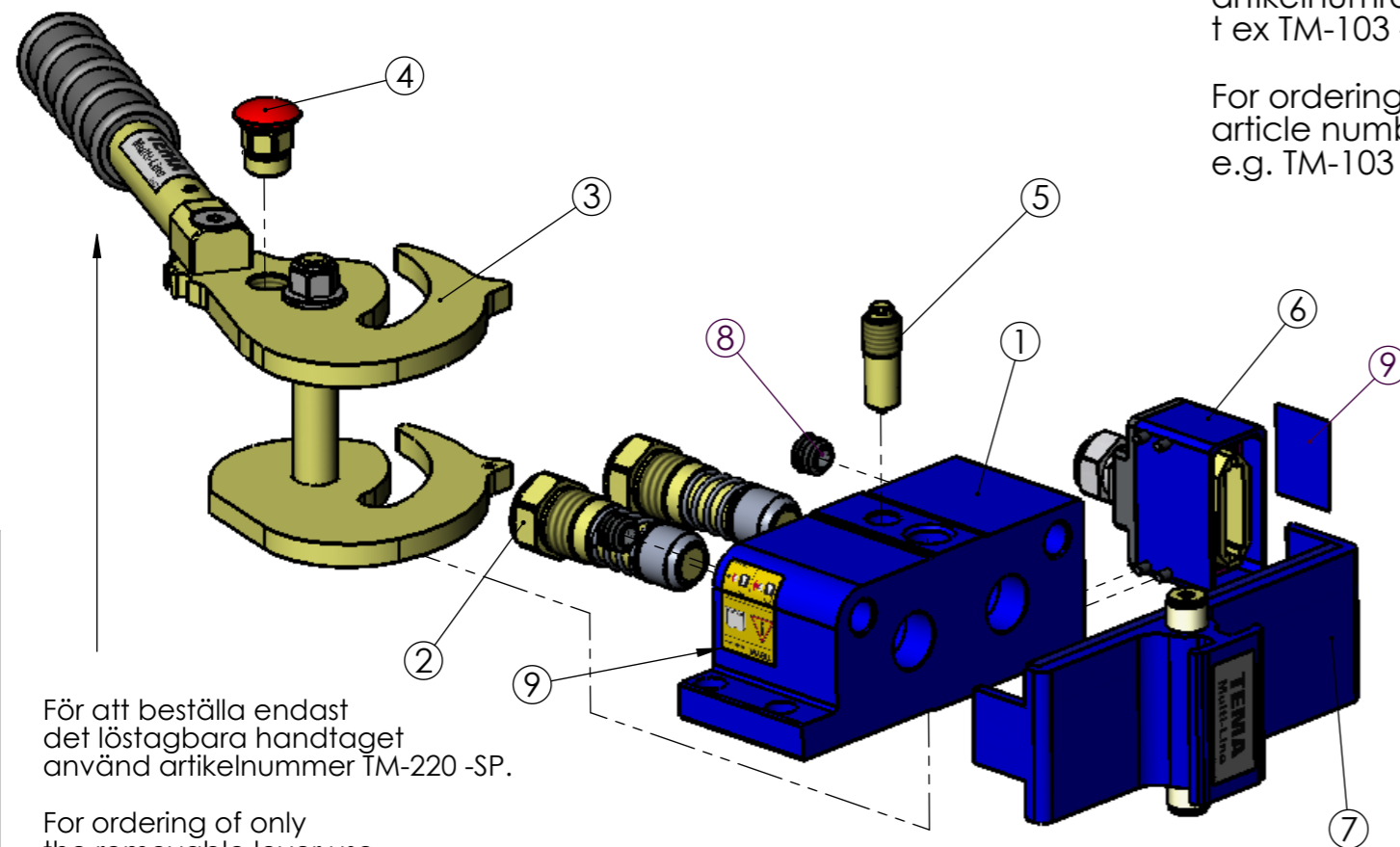


För att beställa reservdelar lägg till -SP efter artikelnumret i stycklistan, t ex TM-103 -SP

For ordering of spare parts add -SP to the article number in the BOM, e.g. TM-103 -SP



För att beställa endast det löstagbara handtaget använd artikelnummer TM-220 -SP.

For ordering of only the removable lever use the article number TM-220 -SP.

Pos.	Qty	Beskrivn./Description	Material/Dimension	Art.nr./Part No.
-	1	ETIKETTSATS/LABEL KIT		tmcclabk
-	1	MANUAL/USER MANUAL		tmman-03a
-	1	MONTERINGSSATS/MOUNTING KIT		TM-258K
9	2	ETIKETT/LABEL		TMLAB-03A
8	2	PLASTPLUGG/PLASTIC PLUG		DUT-PL14
7	1	LOCK KOMPL./CAP COMPL.		TMDC3Q
6	1	ELKONTAKT HONA/ELECTRIC FEMALE		STA1410
5	1	LÅSMEKANISM/LOCK DEVICE		TM-219
4	1	LÅSKNAPP/LOCKING BUTTON		TM-103
3	1	HANDTAG KOMPL./LEVER ASSEMB.		TM-L03B
2	2	KOPPLINGSKROPP/COUPLING		MF5010 P7
1	1	HONPLATTA/FEMALE PLATE		TM-F27

	Datum/Date	071017	<b>HONPLATTA/FEMALE PLATE</b> <b>2L-MF5010 + EL14</b>	Rev.
	Ritad av/Drawn by	JJ		
www.tema.com	Kontr./Checked	JIC	<b>TMFC55QB</b>	-